



# **СРТ-130 (А-В-Д)**

**МАГНИТНЫЙ КОМПАС**

**РУКОВОДСТВО  
по установке и эксплуатации**

## **Нашим пользователям.**

Благодарим вас за использование магнитного компаса ShunFeng. Данная инструкция предназначена для моделей СРТ-130. Если магнитный компас будет смонтирован и настроен не в соответствии с данной инструкцией, это может привести к повреждению электронных цепей управления и иного оборудования.

## **ПРЕДУПРЕЖДЕНИЕ !**

Линия «нос-корма» нактоуза магнитного компаса должна совпадать или быть параллельной основной линии судна. Во избежание потери точности магнитный компас должен устанавливаться как можно дальше от объектов, обладающих магнитными свойствами, таких как оборудование связи, стальные конструкции, двигатели постоянного тока, электрические кабели и т.п. (безопасное расстояние – более 1,5 метра).

При первоначальной установке необходимо произвести уничтожение девиации магнитного компаса. После выполнения работ время и место выполнения настройки и остаточная девиация должны быть записаны для использования в рейсе. Компасная жидкость должна приобретаться исключительно у производителя и не может быть заменена другой жидкостью.

Для получения более подробной информации обращайтесь в нашу компанию <https://ruian-shunfeng.ru/>

Актуальная информация по магнитным компасам:

СРТ-130А - <https://ruian-shunfeng.ru/cpt-130a>

СРТ-130В - <https://ruian-shunfeng.ru/cpt-130b>

СРТ-130D - <https://ruian-shunfeng.ru/cpt-130d>

## **ПРИМЕЧАНИЕ**

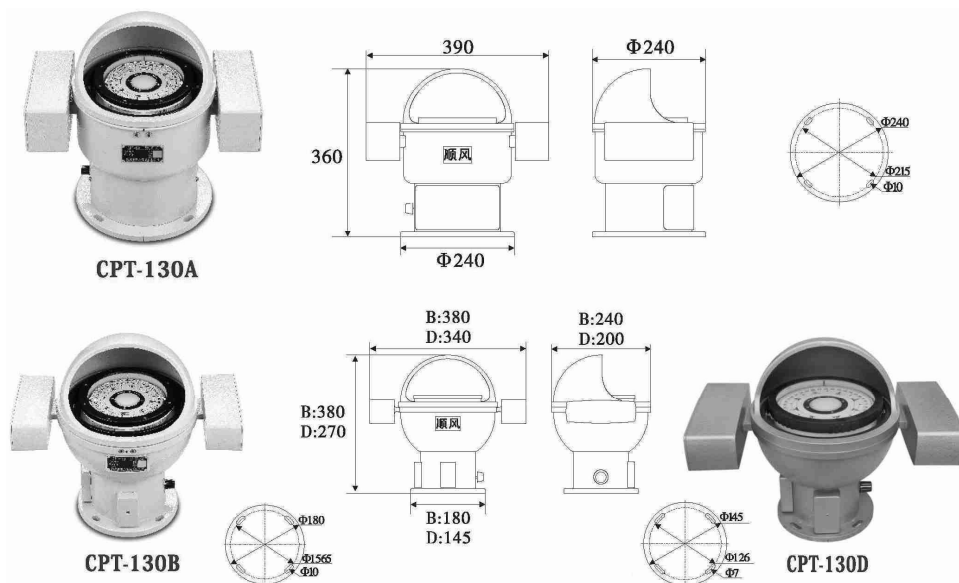
Все иллюстрации, относящиеся к данному изделию, приводятся только для сведения. Компания оставляет за собой право обновлять изделия без уведомления.

## СОДЕРЖАНИЕ

	Стр.
1 Назначение и функции .....	1
2 Основные технические параметры .....	1
3 Принадлежности и запасные части .....	2
4 Состав изделия .....	3
5 Монтаж и техническое обслуживание .....	3
6 Гарантийные обязательства .....	4

## 1. Назначение и функции

Магнитный компас серии СРТ-130 спроектирован и изготовлен в соответствии с национальным стандартом GB/T 10104-1995 "Магнитный компас морского класса В". СРТ-130 - это высококачественный надежный настольный жидкостный магнитный компас, полностью соответствующий требованиям IS0449 и IMO для соответствующих навигационных средств. Изделие имеет простую конструкцию и характеризуется точностью, стабильностью параметров, простотой в использовании и т. д. Компас подходит для множества деревянных больших и средних моторных, парусных, рыболовных и небольших стальных судов. Он предназначен для использования в качестве путевого компаса и является важным навигационным устройством.



## 2. Основные технические параметры

### 1) Размеры

Наименование	Ед. изм.	Значение
Диаметр картушки	мм	130
Цена деления	Град.	1° (от 0° до 360°)
Напряжение источника питания подсветки	Вольт	24
Габаритные размеры	мм	Тип А: 390 x 240 x 370 Тип В: 380 x 240 x 330 Тип D: 330 x 200 x 270
Монтажные размеры	мм	Тип А: диаметр, на котором расположены отверстия: 214 отверстия под винт Ø 10 Тип В: диаметр, на котором расположены отверстия: 155 отверстия под винт Ø 10 Тип D: диаметр, на котором расположены отверстия: 118 отверстия под винт Ø 6,5
Вес нетто	кг	Тип А: 8,15 Тип В: 7,00 Тип D: 3,10

## 2) Технические характеристики

Наименование	Значение
Погрешность показаний курса	$\leq 1,5^\circ$
Полупериод (Н=35 мкТ, Т=20+-3 град. Цельсия)	$\geq 5,59$ сек.
Время стабилизации (Н=35 мкТ, Т=20+-3 град. Цельсия)	$\leq 37,29$ сек.
Ошибка из-за трения (Н=35 мкТ, Т=20+-3°C)	$\leq 0,26^\circ$
Компенсация полукруговой девиации	$1^\circ - 40^\circ$
Компенсация четвертной девиации	$1^\circ - 5^\circ$
Компенсация креновой девиации (только СРТ-130А)	-40 А/М ~ 40 А/М
Диапазон рабочих температур	-25 ~ +70 град. Цельсия

## 3. Принадлежности и запасные части

### 1) Принадлежности

#### (1) Магнитные стержни компенсатора полукруговой девиации

Модель	Размеры	Кол-во	Цвет
СРТ-130А	$\varnothing 5 \times 50$	6	Черный
СРТ-130В	$\varnothing 5 \times 30$	8	Черный
СРТ-130D	$\varnothing 5 \times 30$	8	Черный

#### (2) Магнитные стержни компенсатора креновой девиации

Модель	Размеры	Кол-во	Цвет
СРТ-130А	$\varnothing 7,5 \times 50$	1	Черный
	$\varnothing 7,5 \times 50$	1	Серый

#### (3) Железные пластины компенсатора четвертной девиации

Модель	Размеры	Кол-во	Цвет
СРТ-130А	$60 \times 180 \times 0,5$	10	Черный
СРТ-130В	$54 \times 160,5 \times 0,5$		
СРТ-130D			

### 2) Запасные части

(1) Поддерживающая жидкость: 1 бутылка.

(2) Уплотнительная манжета: 1 шт. (для заливного отверстия при износе штатной манжеты).

## 4. Состав изделия

Магнитный компас состоит из нактоуза, котелка компаса, карданного подвеса, компенсатора полукруговой девиации, компенсатора четвертной девиации, компенсатора креновой девиации, крышки компаса и т.д.

Все изделия изготовлены из немагнитных металлических материалов или из пластика ABS.

## 5. Монтаж и техническое обслуживание

1) На что следует обратить внимание при монтаже:

(1) Линия «нос – корма» компаса (на корпусе компаса)

должна совпадать или быть параллельна основной линии судна.

(2) Для обеспечения точности компас должен находиться вдалеке от таких объектов, обладающих магнетизмом, как оборудование связи, стальные конструкции, двигатели постоянного тока, электрические кабели и т.п. (безопасная дистанция – 1,5 метра).

(3) Необходимо произвести уничтожение девиации магнитного компаса. После настройки следует записать место и время настройки, остаточную погрешность и тщательно хранить эти данные для дальнейшего использования в ходе рейса.

### 2) Техническое обслуживание

Для того, чтобы убедиться, что магнитный компас на борту всегда работает правильно, регулярно пользуйтесь компасом и проверяйте состояние частей компаса, правильность показаний курса и т.д.

(1) Регулярно проверяйте на наличие ошибок от трения и полупериода.

Если ошибка окажется большой, компас необходимо отправить в соответствующий ремонтную службу.

Ремонт может выполняться как на судне, так и на заводе-изготовителе с заменой опоры оси или наконечника оси.

(2) Регулярно проверяйте девиацию компаса, обращайтесь внимание на её изменение.

При нормальных обстоятельствах девиация корректируется один раз в полгода или год.

После окончания выполнения работ по уничтожению девиации постороннему персоналу не разрешается выполнять работы, связанные с разборкой изделия.

(3) Часто проводите тщательную чистку изделия, уделяйте особое внимание осевым втулкам, которые следует регулярно смазывать для обеспечения правильной работы компаса.

(4) При появлении в котелке компаса пузырьков, пользователь может открыть отверстие для заливки и пополнить его поддерживающей жидкостью. Не используйте жидкость другого производителя во избежание повреждения покрытия поверхности котелка и картушки.

## 6. Гарантийные обязательства

- 1) Гарантийный период данного изделия составляет один год. Покупатель имеет право на гарантийное обслуживание согласно счету на покупку. Без этих документов срок гарантии считается с момента изготовления компаса. Если пользователь эксплуатирует компас в соответствии с инструкцией, наша компания принимает на себя обязательства по безвозмездному устранению сбоев и дефектов изделия в течение гарантийного периода.
- 2) В течение гарантийного периода нами может взиматься плата за работы по обслуживанию, если повреждения изделия вызваны следующими причинами:

- изделие повреждено вследствие неправильных действий пользователя, или пользователь самостоятельно разобрал и ремонтировал изделие;
- изделие повреждено пожаром, наводнением, электрическим током непредусмотренного напряжения или иными причинами природного происхождения;
- после закупки изделие повреждено пользователем по неосторожности или вследствие несчастного случая при транспортировке;
- изделие повреждено вследствие нарушения пользователем данной инструкции по эксплуатации, разработанной производителем.

Сервисный центр - ООО "Корд Группа" Тел:+7-423-2427728 <https://ruian-shunfeng.ru/>